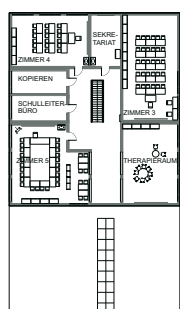


# Erweiterungsbau Schulanlage Gallenbüel Aeugst a.A.

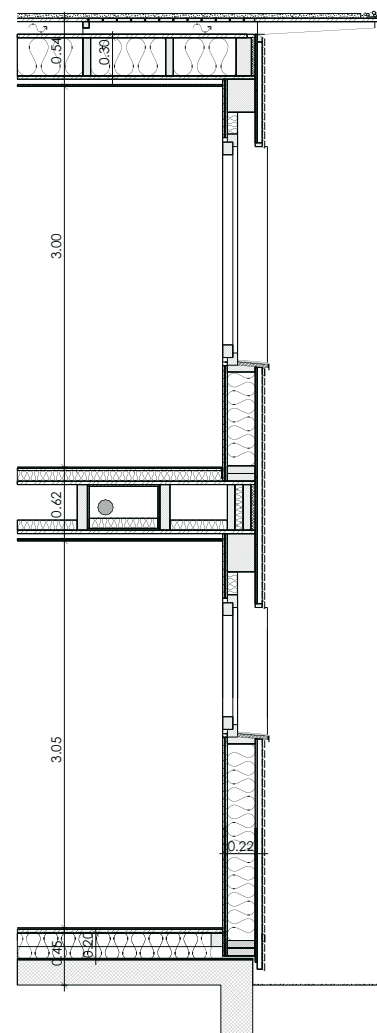
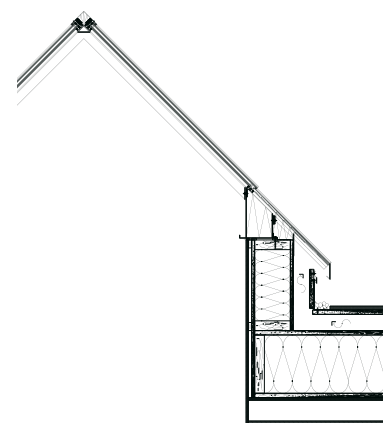
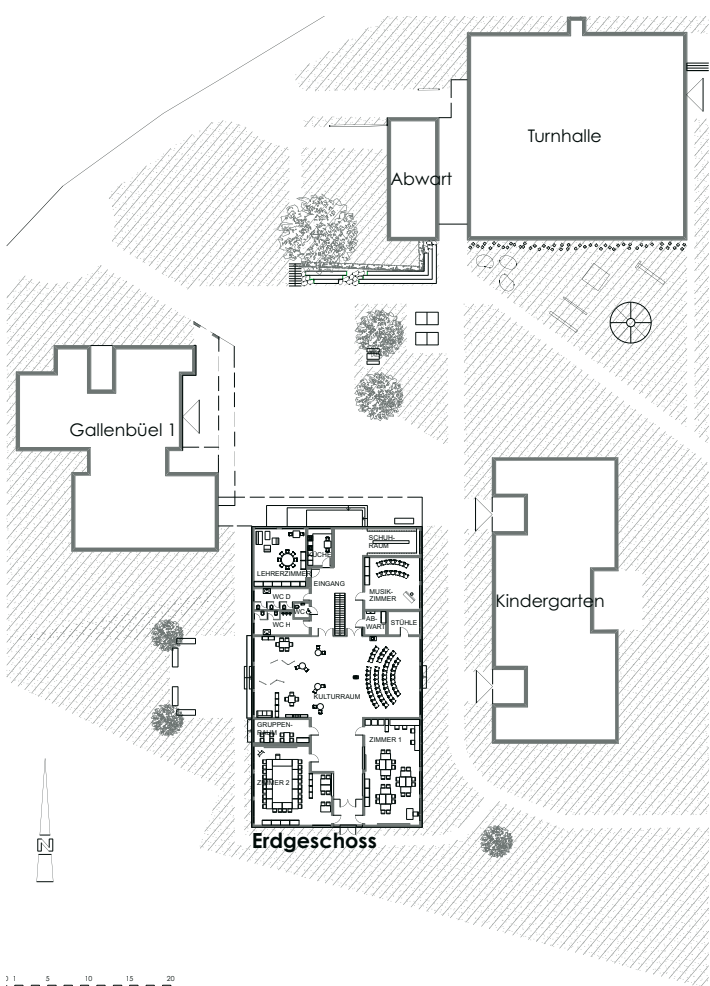


## Erweiterungsbau Schulanlage Gallenbüel Aeugst a.A.

Die Schulanlage Gallenbüel liegt oberhalb vom Dorf Aeugst und wurde in verschiedenen Etappen realisiert: 1975 Turnhalle, Heizzentrale und Sportplatz, 1982 Schulgebäude 1 mit drei Klassenzimmern, Handarbeit- und Werkzimmern, 1998 Doppelkindergarten und 2005 Erweiterungsbau Schulgebäude 2 mit fünf Klassenzimmern, Musik-, Gruppen- und Büroräumen und einem über 200 m<sup>2</sup> grossen Schulkulturraum. Mit dieser Erweiterung wurden die fehlenden Schul- und Nebenräume ergänzt, sowie die Aufhebung des Dorfschulhauses ermöglicht. Die Raumflexibilität und die gewünschte kurze Bauzeit führten schon in der Vorprojektphase zum Holz-Elementbau, ohne Unterkellerung. Die gesamte Tragkonstruktion ab Fundamentplatte wurde in über 140 Holzelemente vorfabriziert und in winterlichen Verhältnissen (Februar 2005) aufgerichtet. Seit Mai 2005 wird in den Schulräumen unterrichtet. Das Obergeschoss kann bei Bedarf um zwei weitere Schulzimmer ergänzt werden.



Obergeschoss



**Standort:**  
Gallenbüel 8914 Aeugst a. A.

**Bauherrschaft:**  
Primarschulgemeinde  
8914 Aeugst am Albis  
Herr Adrian Sprich

**Architektengemeinschaft:**  
August Scheiwiler  
8914 Aeugstertal  
Tel. 044 761 62 12  
august@scheiwiler.ch

Bernhard Stierli  
8910 Affoltern a.A.  
Tel. 044 761 81 88  
bstierli@bluewin.ch

**Holzbaingenieur:**  
Makiol und Wiederkehr  
5712 Beinwil am See

**Bauingenieur:**  
Peter Eichenberger  
8932 Mettmenstetten

**Holzbau:**  
Müller + Peter Mettmenstetten  
Xaver Keiser Zug  
Burkart AG Trilegno Auw  
Wöcke Mettmenstetten

**Metallbau:**  
Baur Metallbau AG  
Mettmenstetten

**Grösse:**  
20.78m x 36.66m x 7.43m

**Konstruktion:**

**Aussenwand:**  
Lärchen- Horizontalschalung  
mit Nanoimprägnierung  
Vertikallattung 40 mm  
DWD Platte 15 mm  
Holzkonstruktion 220 mm  
Steinwolle 220 mm  
Dampfbremse  
OSB Platte 18 mm  
Gipskartonplatte 18 mm

**Dach:**  
Extensive Begrünung  
Kunststoff- Dichtungsbahn  
Dachschalung 27 mm  
Durchlüftungsraum 100 mm  
Dreischichtplatte 27 mm  
Brettschichtholzträger 300 mm  
Steinwolle 300 mm  
Dreischichtplatte 27 mm  
Installationsraum  
Pavaroc Decke 16 mm

**Decke:**  
Eichenparkett 10 mm  
Estrich-Element 18 mm  
Steinwolleplatte 15 mm  
Schüttung 60 mm  
Dreischichtplatte 27 mm  
Brettschichtholzträger 360 mm  
Dreischichtplatte 27 mm  
Installationsraum  
Pavaroc Decke 16 mm

**Boden:**  
Eichenparkett 10 mm  
Spahnverlegeplatte 25 mm  
Trittschallfilz 3 mm  
Balkenlage zweilagig 160 mm  
Schüttung  
Dämmung Isodan 180-220 mm  
Feuchtigkeitsperme  
Bodenplatte Beton 20 cm

**Rauminhalt SIA 116:**  
5'700 m<sup>3</sup> inkl. Vordach

**Kosten:**  
BKP2: 430.- Fr./m<sup>3</sup>  
Gesamtkosten: 2.80 Mio Fr

**Bauzeit:**  
7 Monate

**Baujahr:**  
2004 / 2005



Planungsphase

Abendstimmung



26. Oktober 2004 Spatenstich



24. Februar 2005 Aufrichte



12. März 2005 offene Baustelle



Elementherstellung in Zug und Auw



Boden Erdgeschoss



17. Februar 2005 Beginn der Elementmontage



Decke im Kulturraum



9. Mail 2005 Erster Schultag



Endspurt